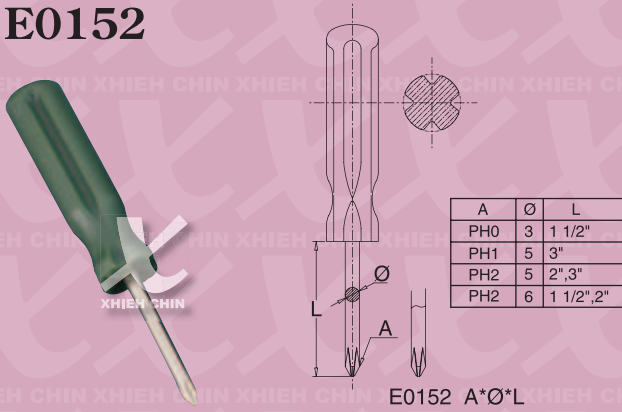
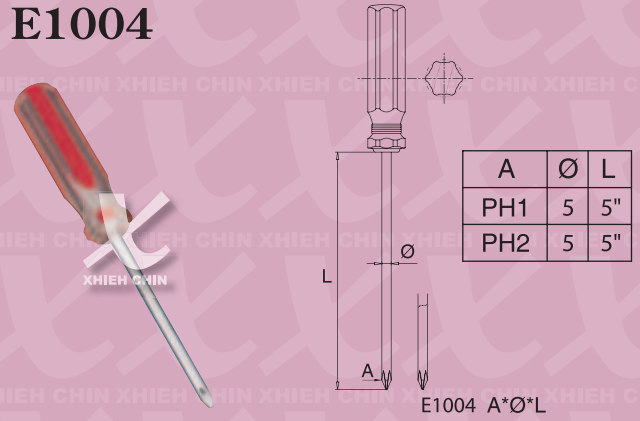


XHIEH CHIN HARDWARE

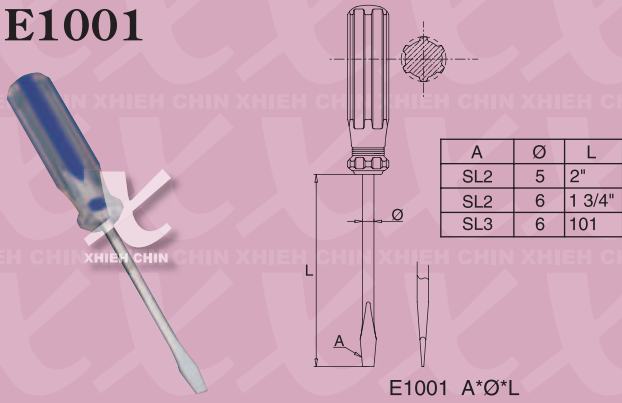
E0152



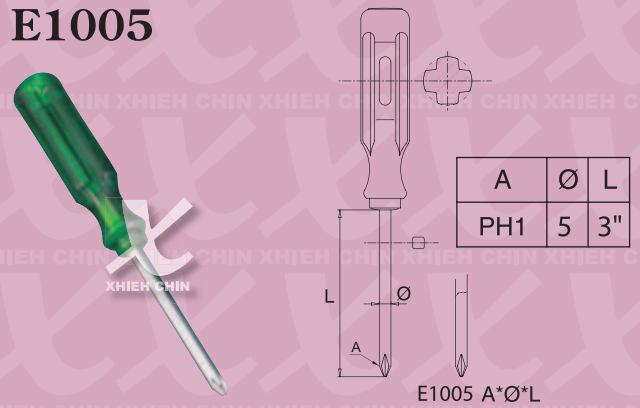
E1004



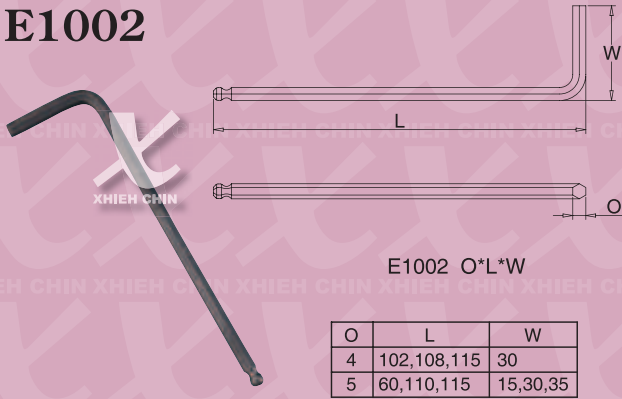
E1001



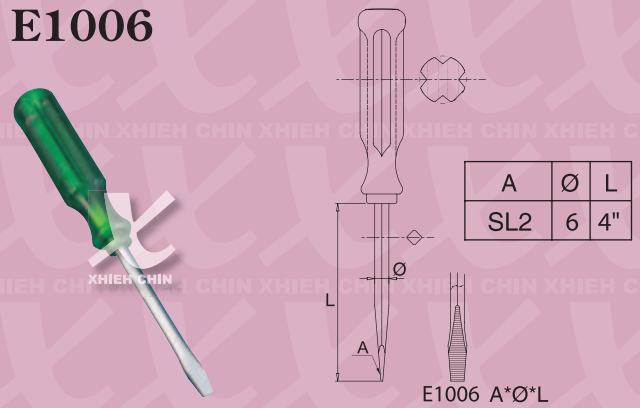
E1005



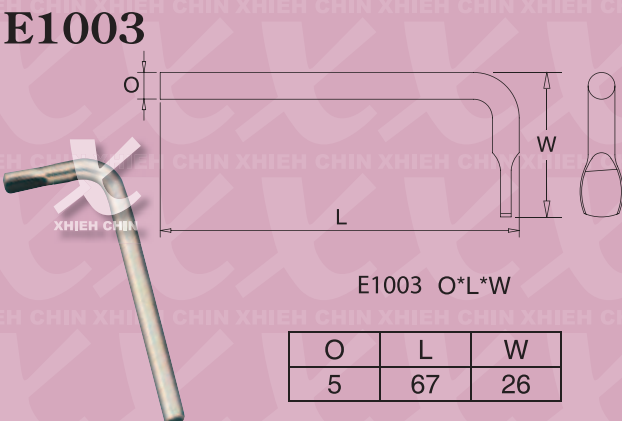
E1002



E1006



E1003



E1007



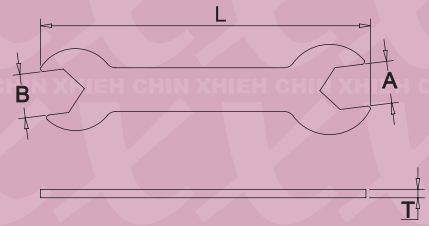
E1008



A	L	T
8(3/16")	55	1.2
1/4"(10)	87	1.8,2.5
11	65	1.1
5/16"(12)	87	2.0,2.5,3.0
13	65,75,87	1.2,2.0
14	66,86	1.3,1.6,2.0,2.3
17(3/8")	110	2.0
19	90	2.0
12.8	60	1.2

E1008 A*L*T

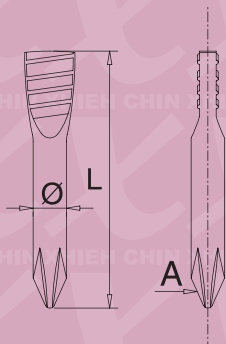
E1012



E1012 A*B*L*T

A	B	L	T
5/16"(12m/m)	1/4"(10m/m)	60,83	1.5,2.0
3/16"(7m/m)	5/32"	60	0.8,1.0

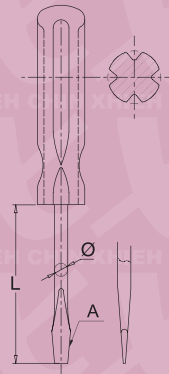
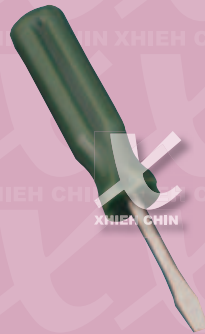
E1009



E1009 A*Ø*L

A	Ø	L
PH2	5	30
PH2	6	42,50

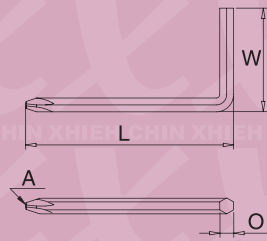
E1013



E1013 A*Ø*L

A	Ø	L
SL2	5	2",3"

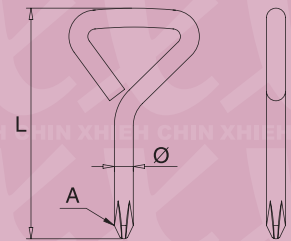
E1010



E1010 A*Ø*L*W

A	Ø	L	W
PH1	4	30	21
PH2		60	30
		57	60
PH3	5	75	28

E1014



E1014 A*Ø*L

A	Ø	L
PH2	5	62.5
PH2	5	79
PH2	5	100

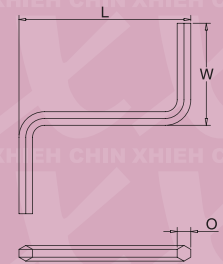
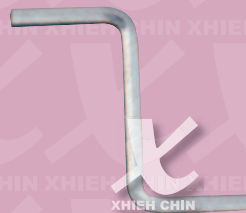
E1011



E1011 O*L*W

O	L	W
4	115	30

E1015

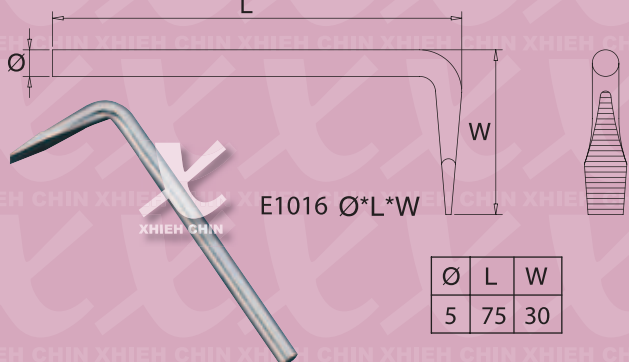


E1015 O*L*W

O	L	W
3	52	18
3.95	48	20
4	48,50,60	20,30,25
5	50	20

XHIEH CHIN HARDWARE

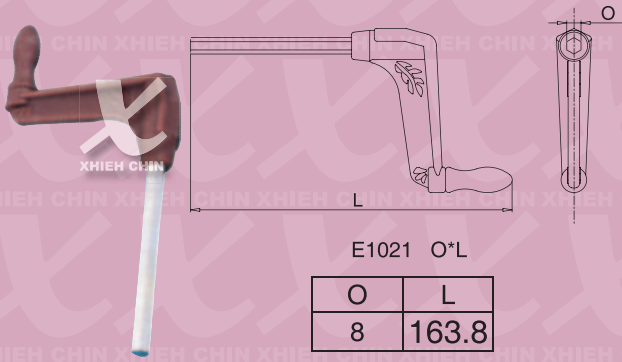
E1016



E1016 Ø*L*W

Ø	L	W
5	75	30

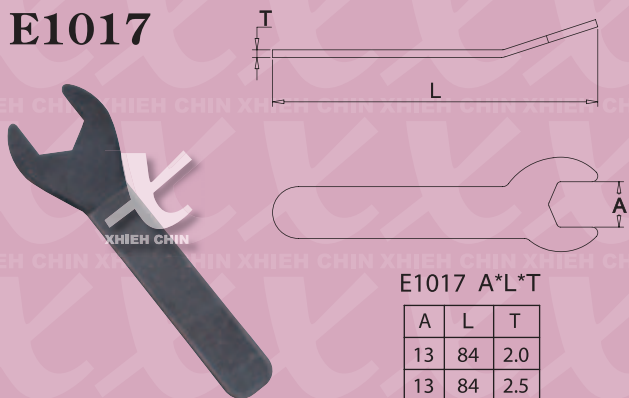
E1021



E1021 O*L

O	L
8	163.8

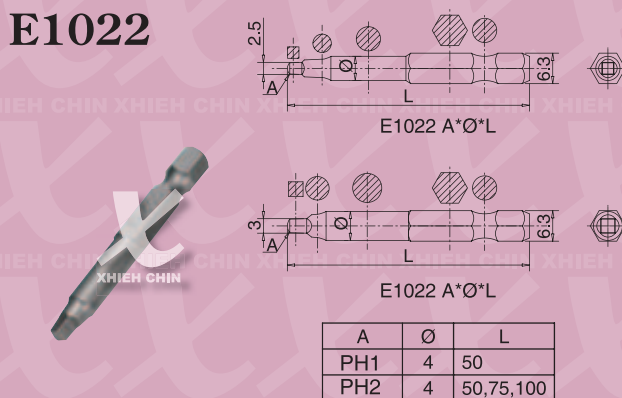
E1017



E1017 A*L*T

A	L	T
13	84	2.0
13	84	2.5

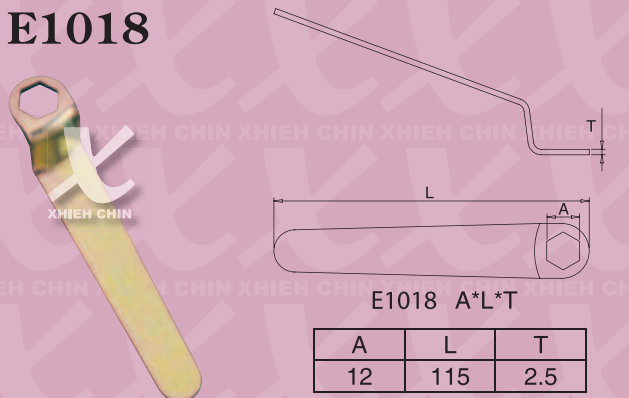
E1022



E1022 A*Ø*L

A	Ø	L
PH1	4	50
PH2	4	50,75,100

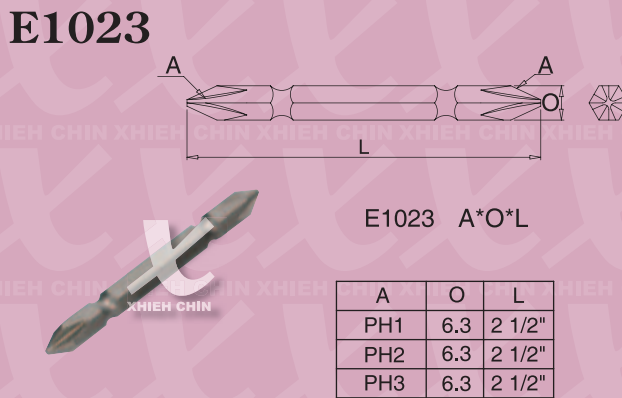
E1018



E1018 A*L*T

A	L	T
12	115	2.5

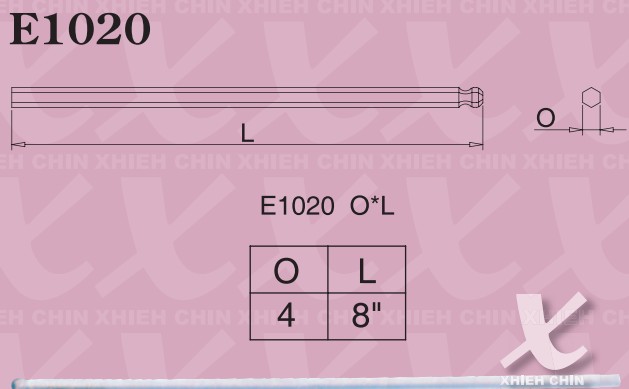
E1023



E1023 A*O*L

A	O	L
PH1	6.3	2 1/2"
PH2	6.3	2 1/2"
PH3	6.3	2 1/2"

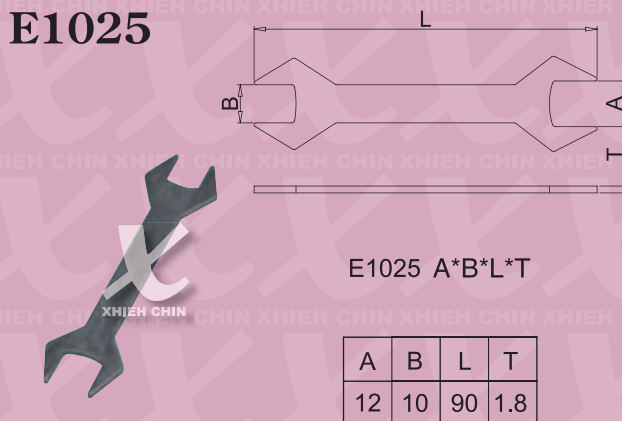
E1020



E1020 O*L

O	L
4	8"

E1025



E1025 A*B*L*T

A	B	L	T
12	10	90	1.8